



EBYTE

成都亿佰特电子科技有限公司

Chengdu Ebyte Electronic Technology Co.,Ltd.

Wireless Modem

用户使用手册

E820-A10 (II-485-20)-V2.0 产品使用手册



本说明书可能会随着产品的改进而更新，请以最新版的说明书为准
成都亿佰特电子科技有限公司保留对本说明中所有内容的最终解释权及修改权

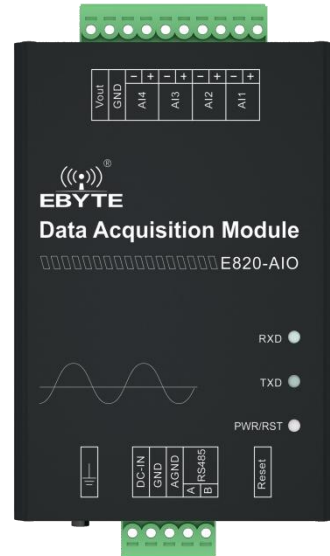
目录

1. 模块介绍	2
1.1 特点简介.....	2
1.2 电气参数.....	2
1.3 系列产品.....	3
1.4 常见问题.....	3
1.5 注意事项.....	3
2. 功能简述	4
2.1 引脚定义.....	4
2.2 连接方法.....	5
3. 寄存器配置表	7
3.1 工作模式.....	7
3.2 ModBus 地址表.....	7
3.3 Modbus 地址码值表.....	8
3.4 波特率码值表.....	9
3.5 校验位码值表.....	9
3.6 输入量程设置.....	9
3.7 模式设置.....	9
5. 配套软件使用说明	10
5.1 ModBusCRC16 计算器.....	10
6. 定制合作	11
7. 修订版本	11
8. 关于我们	11

1. 模块介绍

1.1 特点简介

E820-AIO 系列为我司出品的模拟信号采集系列，该系列采用 RS485 通讯网路，将分散的现场数据点的模拟信号经 AD 变换传输到主机或由 PC 控制远程主站点。具有看门狗安全设计，不死机。E820-AIO 模拟量采集模块具有计量数据采集、测量数据采集、设备开关状态采集等多项功能，主要用作各种测控终端的数据采集、控制和显示设备，适用于各行业的自动化、信息化系统。E820-AIO 内部使用光耦等器件将通信与其他电路实现全隔离，具有 3000VDC 防护能力。



序号	产品特点	特点描述
1	多路差分	支持 4 路全差分输入采样。
2	2 种工作模式	支持 2 种工作模式，带符号输出模式和不带符号输出模式。
3	输入电源范围广	电源输入范围 5—36V，具有防反接保护。
4	采用 ModBus 协议	采用 ModBus RTU 协议，问答式的通信方式，具有简单、硬件便宜、通用性强、使用方便
5	采集精度高	本产品采集精度 0.1%FS
6	工作温度范围广	本产品能工作于-40℃~+85℃，适应各种严酷的工作环境，真正的工业级产品。
7	全铝合金外壳	全铝合金外壳，EMC 性能好，体积紧凑，安装方便，散热性好
8	看门狗	内置看门狗，并进行精确时间布局，具有高度的可靠性。
更多功能介绍请查看相关应用文档		

1.2 电气参数

序号	参数名称	参数值	注释
1	模块尺寸	108*75*37mm	不含压线接口
2	平均重量	226.2g	不含压线接口
3	输入信号类型	0—20mA	模拟信号输入范围，不得超过 23mA，否则易造成电台损坏。
4	采集通道	4 路输入	4 路全差分输入
5	采集速率	全通道 10Hz	对模拟信号的采集速率
6	接口方式	RS485: 1 * 5 * 3.81 mm	压线方式
7	供电电压	5 ~ 36V DC	注意：高于 36V 电压，将导致模块永久损毁

8	工作电流	12V/50mA	5V/90mA, 12V/50mA, 24V/30mA, 36V/20mA
9	通信电平	RS485	RS485
10	通信地址	1-247	1-247 可设置, 默认为 1
11	采集精度	0.1%FS	采集模拟信号的精度
12	波特率	出厂默认 9600	波特率范围 2400~115200 可设置
13	工作温度	-40℃~+85℃	工业级
14	隔离防护	3000VDC	雷击, 浪涌防护

1.3 系列产品

产品型号	接口	信号类型	采集精度	模拟通道	防护级别 VDC	产品尺寸
E820-DTU (II-485-4-20) -V2.0	RS485	0-20mA	0.1%FS	4	3000	108*75*37

1.4 常见问题

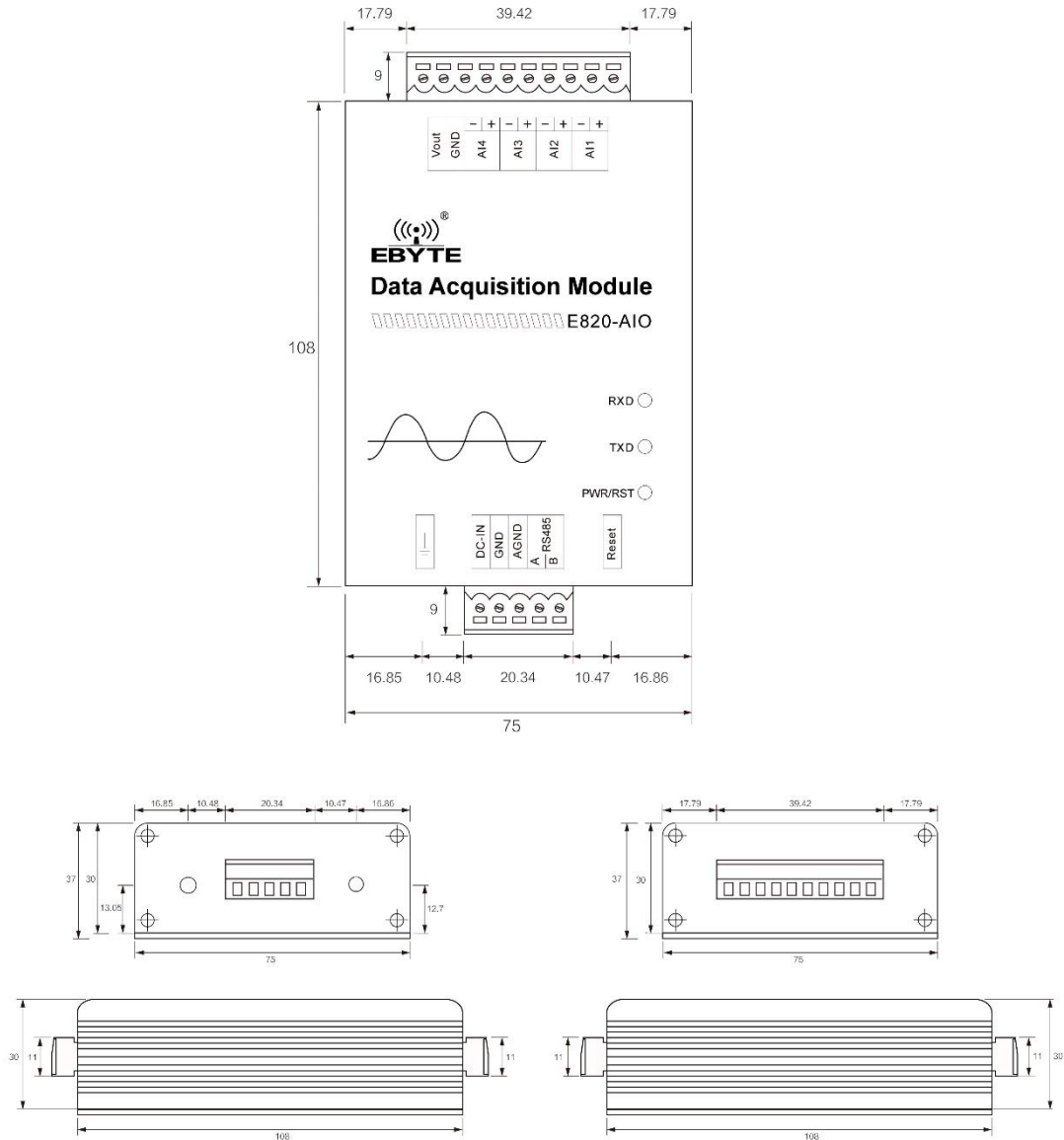
序号	问题	描述
1	设备通信	使用 RS485 通信接口, 采用 ModBus RTU 协议通信, 寄存器 (线圈) 配置表详见下表;
3	设备参数不记得	设备上有参数复位按键, 长按按键 5s 以上, RST 指示灯亮, L1、L2 闪烁一下既设备恢复为默认参数;

1.5 注意事项

序号	注意事项	描述
1	通信连接	模块在于其他 RS485 设备通信时应注意 A, B 线的匹配。
2	输入电压	直流供电, 不能是交流, 直流输入电压应在 5~36V 之间: 低于 5V 设备不会工作, 高于 36V 会造成设备永久性损坏。
3	输出电源	输出电源的正负方向、大小与输入电源的正负方向相同, Max: 2A, 详见引脚定义。
4	模拟输入接口	本设备采集信号为 0-20mA, 使用时请勿将超过极限值 (23mA) 的信号输入设备, 否则可能会造成设备损坏。
5	防水	此电台未做防水处理, 务必保证设备不能沾水, 否则会造成设备永久性损坏。

2. 功能简述

2.1 引脚定义



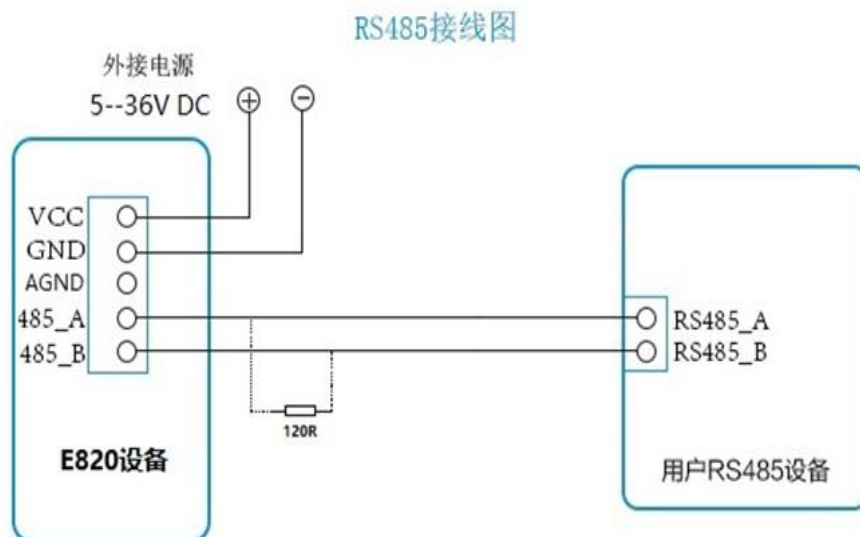
脚号	标准定义	功能	说明
1	DC_IN	压线式电源输入正极	电源输入端，范围：5-36V，推荐 12V，24V
2	GND	压线式电源输入负极	电源 GND
3	AGND	通信共地	RS485 通信共地端
4	RS485_A	RS-485 接口 A	RS-485 接口 A 与设备 A 接口相连

5	RS485_B	RS-485 接口 B	RS-485 接口 B 与设备 B 接口相连
6	AI1+	模拟信号输入通道 1 正极	模拟信号的输入引脚，与 GND1 脚形成输入
7	AI1-	模拟信号输入通道 1 负极	与 VI1+成对使用
8	AI2+	模拟信号输入通道 2 正极	模拟信号的输入引脚，与 GND2 脚形成输入
9	AI2-	模拟信号输入通道 2 负极	与 VI2+成对使用
10	AI3+	模拟信号输入通道 3 正极	模拟信号的输入引脚，与 GND3 脚形成输入
11	AI3-	模拟信号输入通道 3 负极	与 VI3+成对使用
12	AI4+	模拟信号输入通道 4 正极	模拟信号的输入引脚，与 GND4 脚形成输入
13	AI4-	模拟信号输入通道 4 负极	与 VI4+成对使用
14	GND	电源输出负极	电源输出负极，内部与 2 脚连接
15	Vout	电源输出正极	电源输出正极，内部与 1 脚连接，Max: 2A
16	Reset	参数复位按键	长按复位设备参数为出厂设置，复位成功 L1、L2 指示灯闪烁一下
17	接地柱	接地柱	设备与大地连接

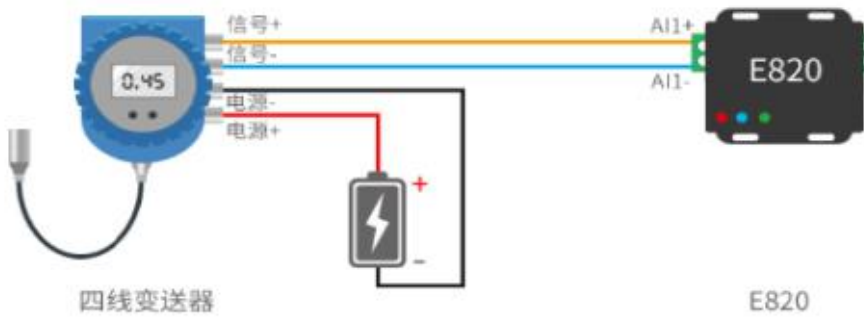
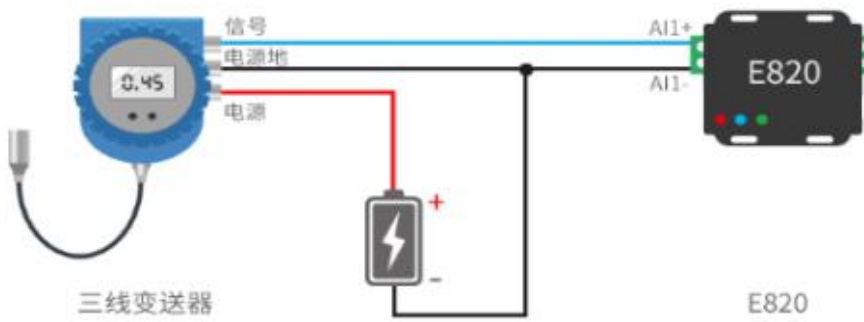
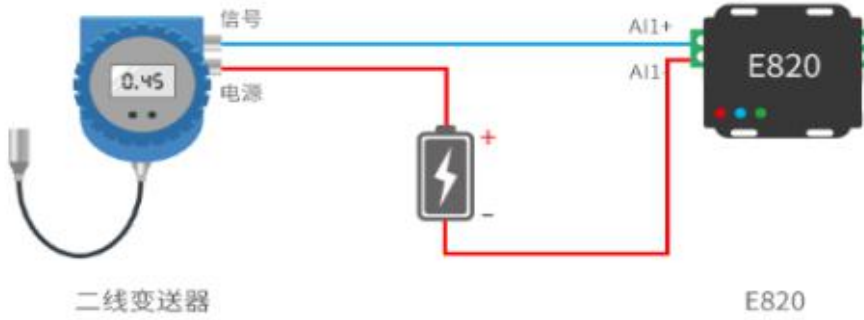
2.2 连接方法

- RS485 连接方法

在 RS485 通信中应注意 A, B 先匹配，如果发现通信不正常尝试在末端设备 A、B 线间增加匹配电阻。



- 采集连接方法



3. 寄存器配置表

3.1 工作模式

通过 ModBus 指令来确立工作模式（默认模式 0）。

序号	模式类别	AIx+	AIx-	寄存器 AIx 输出值
模式 0	不带符号模式	5mA	AGND	0x1388
		AGND	5mA	0x1388
模式 1	带符号模式	5mA	AGND	0x1388
		AGND	5mA	0xFFEC78

注：模式 1 下，寄存器（线圈）输出值最高位（第 24 位）为符号位。

3.2 ModBus 地址表

1. 默认出厂设置

Modbus 地址	波特率	奇偶校验	量程	模式
01	9600	无校验	0 - 20mA	模式 0

2. Modbus 地址表

(1) 线圈读写说明

寄存器地址表（功能码：0x03H、0x04H、0x06H、0x10H）					
寄存器地址	寄存器数量	寄存器属性	寄存器类型	寄存器值范围	支持功能码
30013 (0x000C)	1	AI4 输入值，单位 (uA)	只读	0-20000	0x03 0x04
30014 (0x000D)	1	AI3 输入值，单位 (uA)	只读		
30015 (0x000E)	1	AI2 输入值，单位 (uA)	只读		
30016 (0x000F)	1	AI1 输入值，单位 (uA)	只读		
保留					
40033 (0x0020)	1	设备地址	读/写	1 - 247	0x03 0x06 0x10
40034 (0x0021)	1	波特率	读/写	0 - 7	
40035 (0x0022)	1	校验位	读/写	0 - 2	
保留					
40042 (0x0029)	1	输入量程设置	读/写	0 - 1	0x03 0x06 0x10
40043 (0x002A)	1	差分采样输出设置	读/写	0 - 1	

3. “03” 读单个寄存器命令

使用 03 命令为读取寄存器值的命令，例如读取模块的波特率值命令如下：

01	03	00 21	00 01	D4 00
设备 ModBus 地址	读命令	开始读寄存器地址	读寄存器长度	CRC 校验码

将上述命令通过串口助手发送给模块后模块将返回下列值：

01	03	02	00 02	39 85
设备 ModBus 地址	读命令	读取返回字节数	40034 数据为 2， 既波特率为 9600，详见波特 率码值表	CRC 校验码

4. “03” 读多个寄存器命令

使用 03 命令为读取寄存器值的命令，例如读取从 40033 地址到 40035 地址命令如下：

01	03	00 20	00 03	04 01
设备 ModBus 地址	读命令	开始读寄存器地址	读寄存器长度	CRC 校验码

将上述命令通过串口助手发送给模块后模块将返回下列值：

01	03	06	00 01	00 02	00 00	BD 75
设备 ModBus 地址	读命令	读取返回 字节数	40033 数据为 1， 既设备地址为 1， 详见设备地址码 值表	40034 数据为 2， 既波特率为 9600，详见波特 率码值表	40035 的 数据为 0， 既无校验	CRC 校验 码

5. “06” 写寄存器命令

使用 06 命令为写单个的命令，例如将波特率值修改为 19200 命令如下：

01	06	00 21	00 03	99 C1
设备 ModBus 地址	写命令	对 40034 寄存器写入	对 40034 写入值为 3，对应波特率为 19200，详见波特率 码值表	CRC 校验码

若修改成功，模块将返回 01 06 00 21 00 03 99 C1

3.3 Modbus 地址码值表

ModBus 寄存器地址表				
地址	字节	变量名称	类型	说明
30013	2	AI4 输入量	只读	单位 0.001mA
30014	2	AI3 输入量	只读	
30015	2	AI2 输入量	只读	
30016	2	AI1 输入量	只读	
40029	2	通道 1 参考电压	读/写	默认 2400，最大 3300，最小 2000， 单位 0.001V
40030	2	通道 2 参考电压	读/写	
40031	2	通道 3 参考电压	读/写	
40032	2	通道 4 参考电压	读/写	
40033	2	ModeBus 地址	读/写	1-250 (0xff 为监听地址)
40034	2	波特率	读/写	见波特率码表
40035	2	校验位	读/写	见校验位码表
40036	2	下限寄存器	读/写	0-65535 (下限寄存器必须小于上限寄存器)，设置后通道 1-4 会转换

40037	2	上限寄存器	读/写	值会强制在上下限范围内
40038	2	通道 1 转换值	只读	通道 1 模拟量转换出来的原始数据 值
40039	2	通道 2 转换值	只读	通道 2 模拟量转换出来的原始数据 值
40040	2	通道 3 转换值	只读	通道 3 模拟量转换出来的原始数据 值
40041	2	通道 4 转换值	只读	通道 4 模拟量转换出来的原始数据 值

3.4 波特率码值表

波特率代码表	
0	1200
1	2400
2	4800
3 (默认)	9600
4	19200
5	38400
6	57600
7	115200

3.5 校验位码值表

校验位码表	
0 (默认)	无校验
1	偶校验
2	奇校验

3.6 输入量程设置

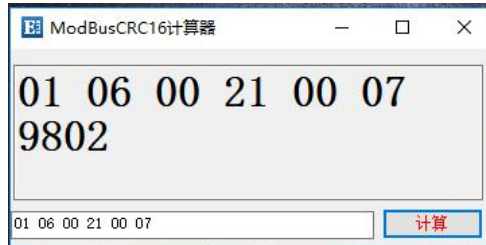
寄存器值	量程
0 (默认)	0 - 20mA
1	4 - 20 mA

3.7 模式设置

寄存器值	模式
0 (默认)	模式 0
1	模式 1

5. 配套软件使用说明

5.1 ModBusCRC16 计算器



为方便使用串口工具在上位机调试 E820-AIO，我司提供 CRC16 计算器，将自动在在输入的数据后加上 CRC16 校验码，但应注意格式：若小于 f，则应在前面加上 0，如 01，06；每一个数字后应跟上一个空格。

6. 定制合作

- 公司客户如需进行产品定制，请联系我司。
- 亿佰特已与多家知名企业达成深度合作。



7. 修订版本

版本	修订日期	修订说明	维护人
1.0	2018-10-16	初始版本	All
2.0	2019-5-23	版本更新	Blue
2.1	2019-12-7	错误修正	Blue
2.2	2020-9-08	错误修正	Switch

8. 关于我们



销售热线：4000-330-990

公司电话：028-61399028

技术支持：support@cdebyte.com

官方网站：www.ebyte.com

公司地址：四川省成都市高新西区西区大道199号B5栋

EBYTE® 成都亿佰特电子科技有限公司
Chengdu Ebyte Electronic Technology Co.,Ltd.