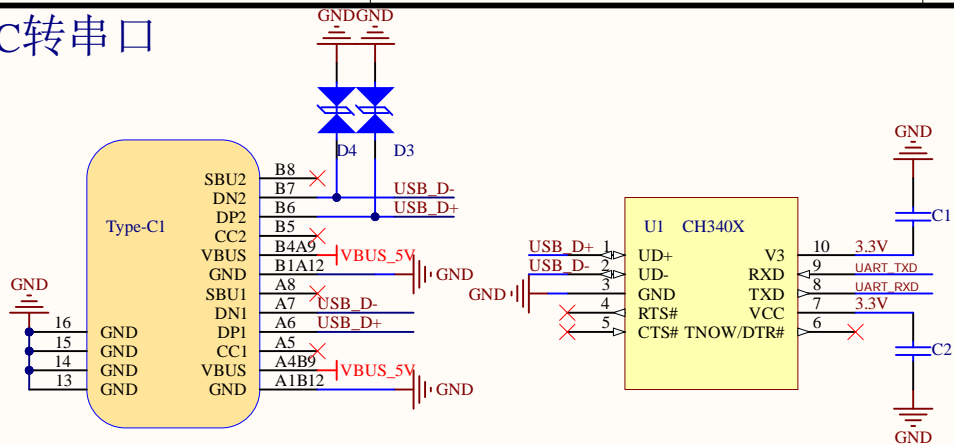
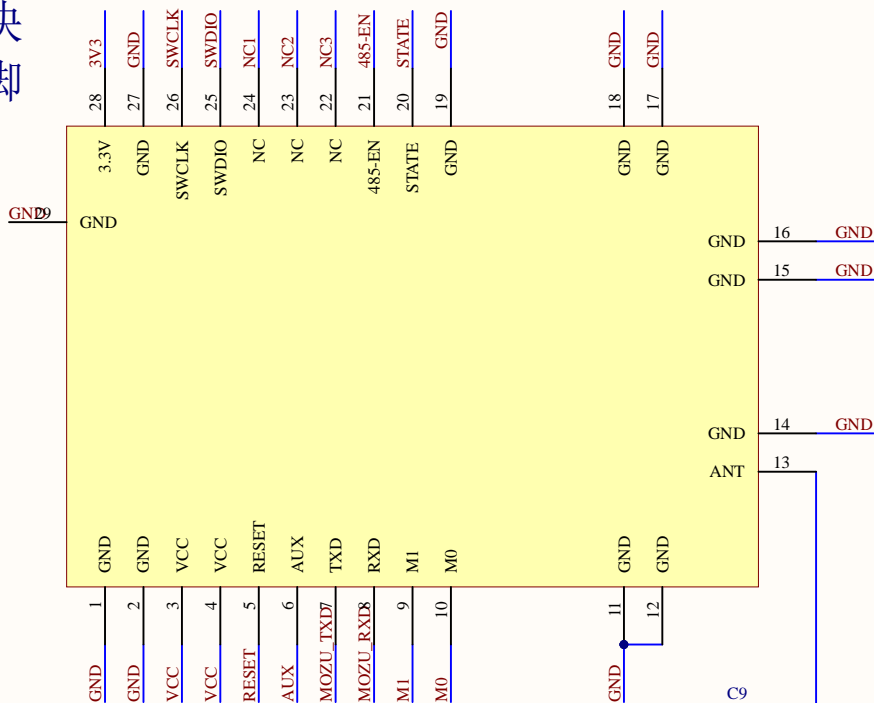


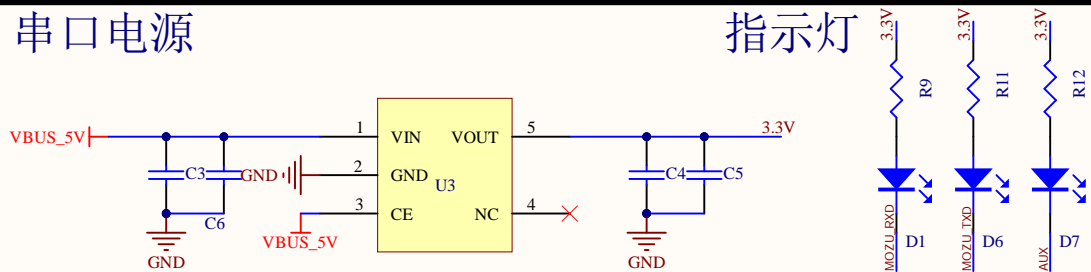
TYPE-C转串口



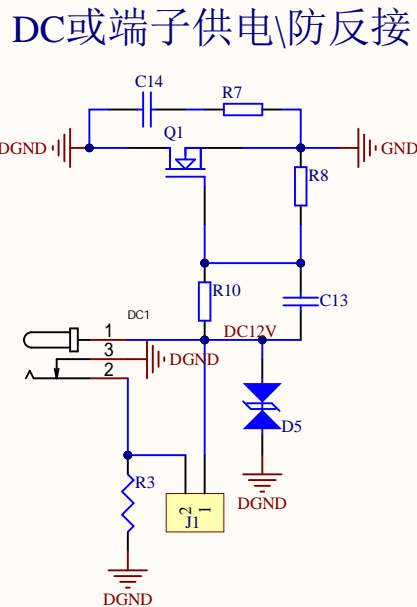
模块引脚



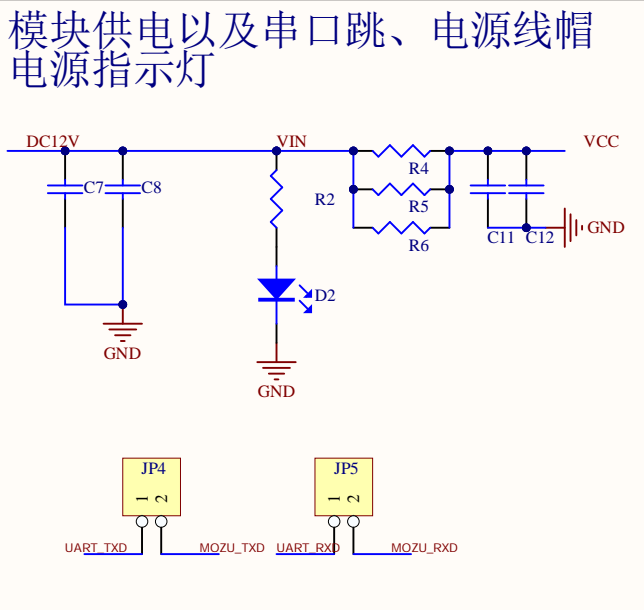
串口电源



DC或端供电\防反接



模块供电以及串口跳、电源线帽电源指示灯



排针接口

