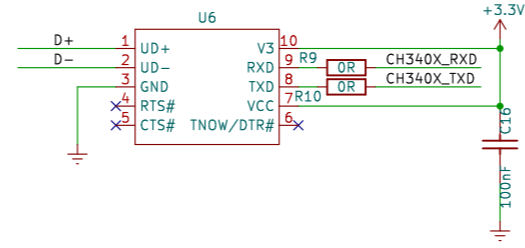
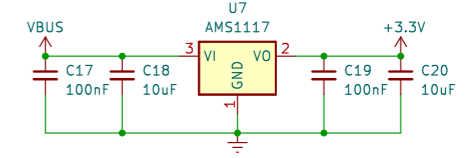


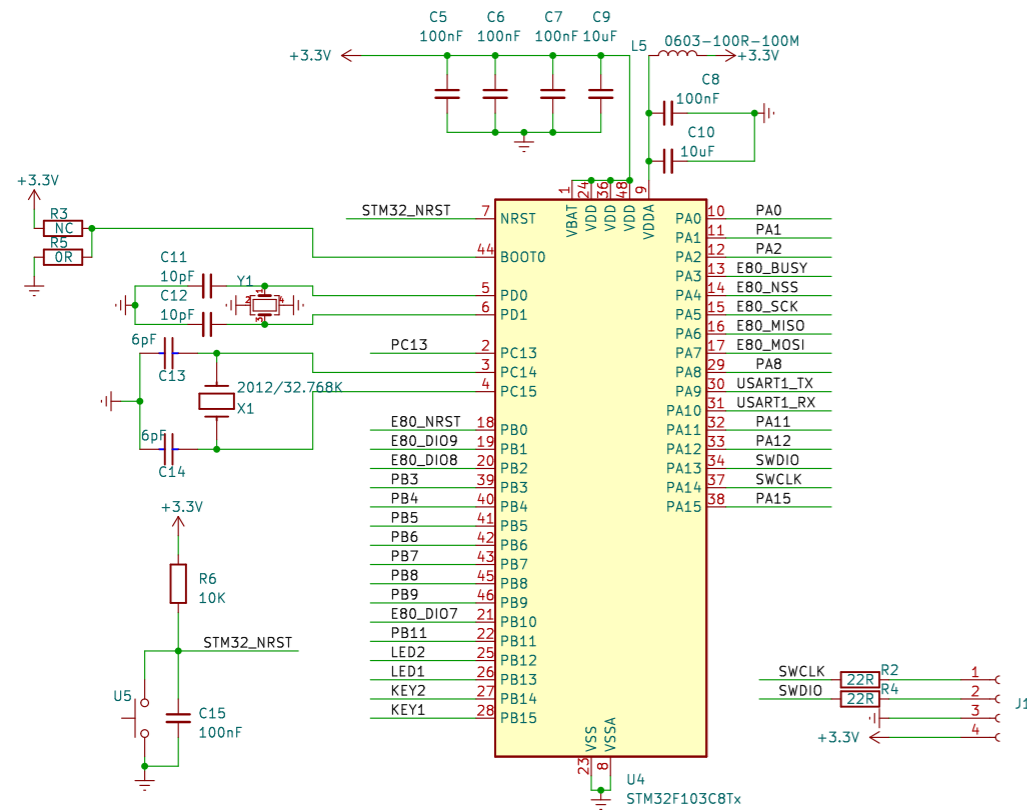
USB电源输入+USB通信



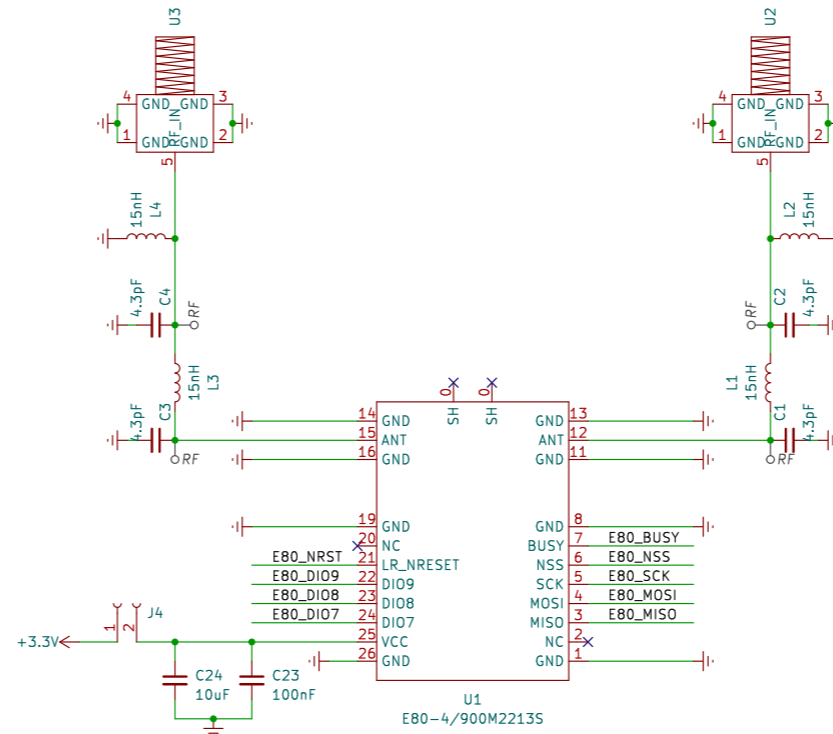
USB转Uart



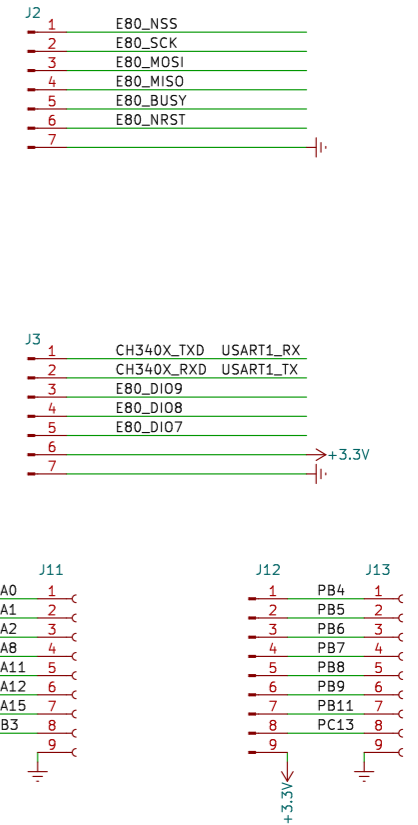
LDO降压3.3V输出



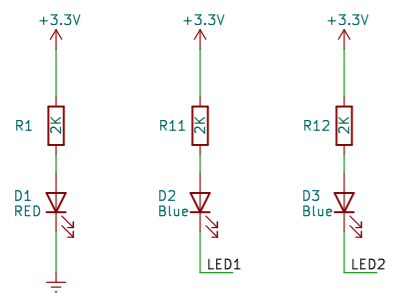
STM32F103C8T6最小系统



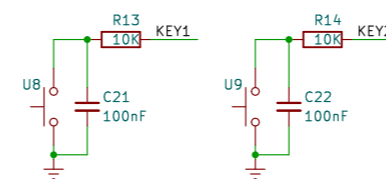
E80-4/900M2213S模块



数据线测试排针



PWR LINK Data



用户按键



安装定位孔